

Bufferschakeling (versie 12: 16-2-83)

+5V A32

+12V C32

+15V A31

-5V A2

-12V C1

-15V A1

↓ C2

↓ C31

A3

A7

A4

A5

A6

A8

A10

A14

A16

A18

A20

A22

A24

A26

A28

A30

A32

A31

A19

A11

A13

A15

A17

A18

A19

A20

A21

A22

A23

A24

A25

A26

A27

A28

A29

A30

A31

A32

A33

A34

A35

A36

A37

A38

A39

A40

A41

A42

A43

A44

A45

A46

A47

A48

A49

A50

A51

A52

A53

A54

A55

A56

A57

A58

A59

A60

A61

A62

A63

A64

A65

A66

A67

A68

A69

A70

A71

A72

A73

A74

A75

A76

A77

A78

A79

A80

A81

A82

A83

A84

A85

A86

A87

A88

A89

A90

A91

A92

A93

A94

A95

A96

A97

A98

A99

A100

A101

A102

A103

A104

A105

A106

A107

A108

A109

A110

A111

A112

A113

A114

A115

A116

A117

A118

A119

A120

A121

A122

A123

A124

A125

A126

A127

A128

A129

A130

A131

A132

A133

A134

A135

A136

A137

A138

A139

A140

A141

A142

A143

A144

A145

A146

A147

A148

A149

A150

A151

A152

A153

A154

A155

A156

A157

A158

A159

A160

A161

A162

A163

A164

A165

A166

A167

A168

A169

A170

A171

A172

A173

A174

A175

A176

A177

A178

A179

A180

A181

A182

A183

A184

A185

A186

A187

A188

A189

A190

A191

A192

A193

A194

A195

A196

A197

A198

A199

A200

A201

A202

A203

A204

A205

A206

A207

A208

A209

A210

A211

A212

A213

A214

A215

A216

A217

A218

A219

A220

A221

A222

A223

A224

A225

A226

A227

A228

A229

A230

A231

A232

A233

A234

A235

A236

A237

A238

A239

A240

A241

A242

A243

A244

A245

A246

A247

A248

A249

A250

A251

A252

A253

A254

A255

A256

A257

A258

A259

A260

A261

A262

A263

A264

A265

A266

A267

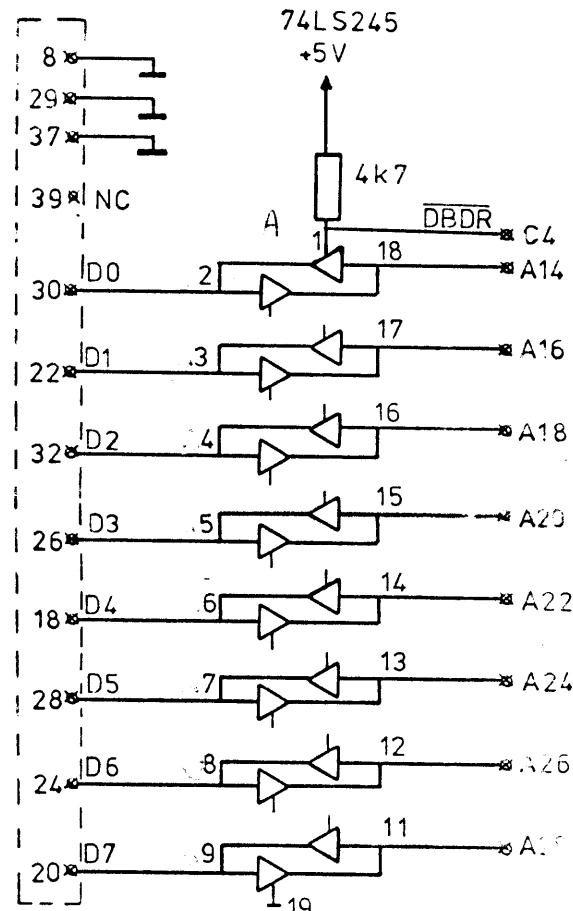
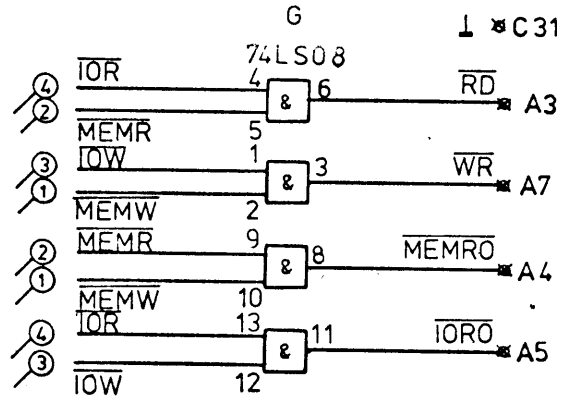
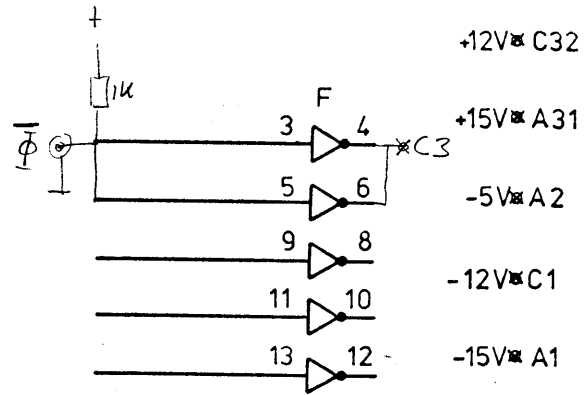
A268

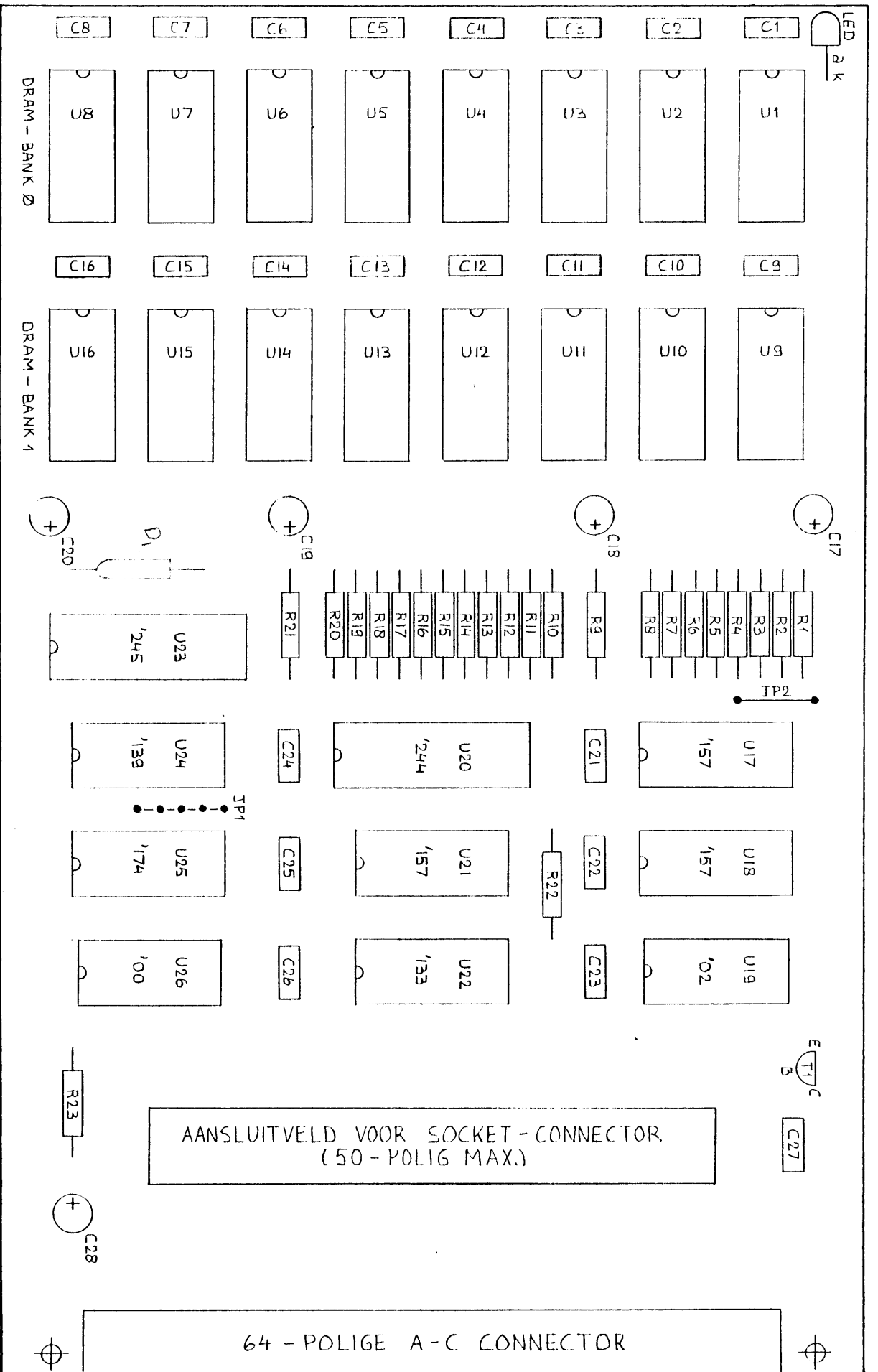
A269

A270

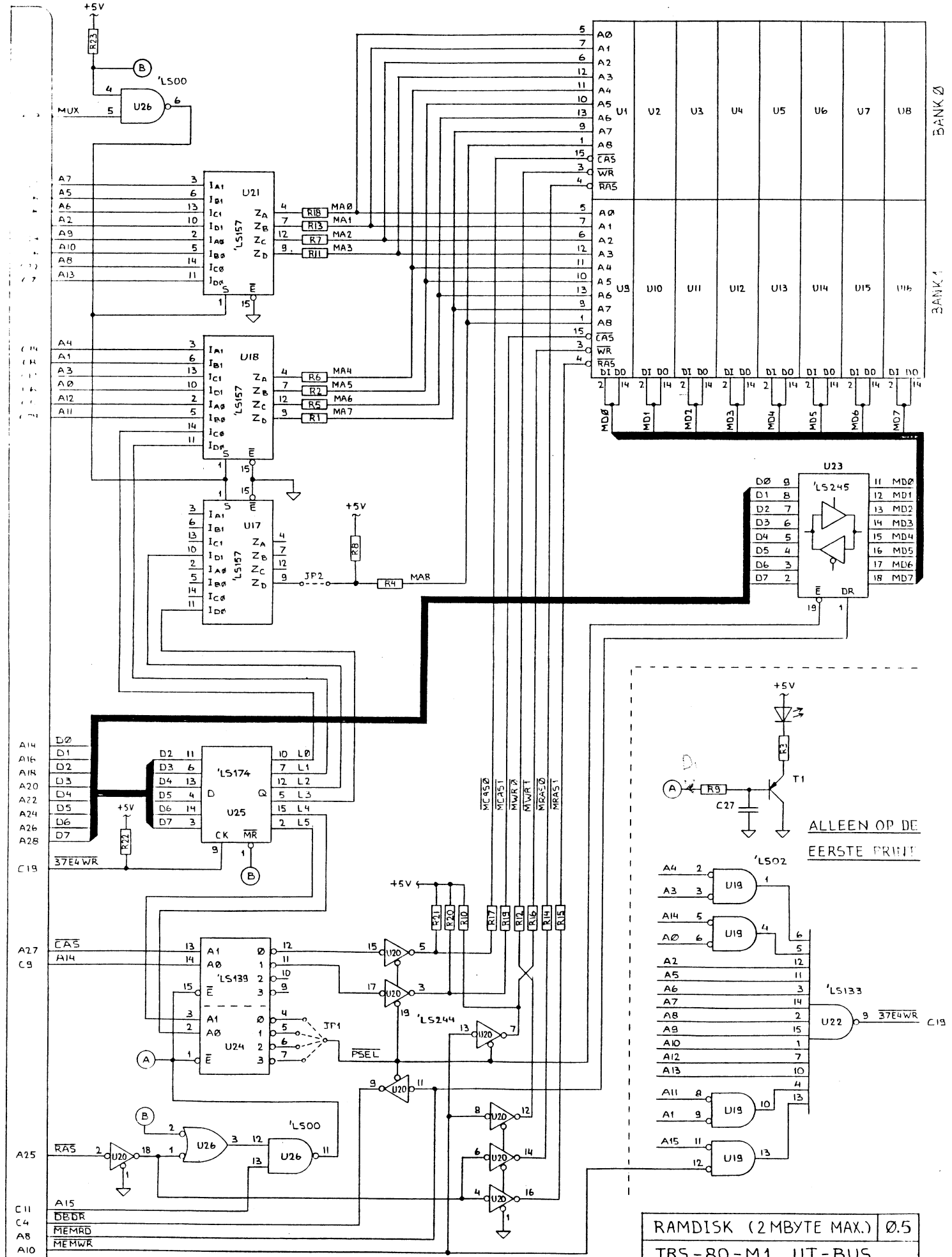
A271

A272





RAMDISK		Ø.5
TRS - 80 - M1 UT - BUS		
COMPONENTEN - OPSTELLING		
ING. M. I. A. M. VAN GISTEREN	7 - 8	16



RAMDISK (2 MBYTE MAX.)	Ø5
TRS-80-M1	UT-BUS
SCHEMATIC DIAGRAM	
ING. M.I.A.M. VAN GISTEREN	6-8-'86

ALLEEN OP DE
EERSTE PRIJF!

Opbouw:

De bovenzijde (componentenzijde) van de print is herkenbaar aan de initialen van de ontwerpers.

Soldeer de ic voeten op de print.

Monteer de weerstanden, R8 en R22 niet monteren,
in de ASTER ook R1 en R4 niet aansluiten.

Monteer de condensatoren.

Monteer de diode, transistor en LED.

Verbindt van U17 (74HCT257) de pennen 1, 2 en 3 met elkaar.
Doe dit ook voor de pennen 4, 5 en 6; en de pennen 13, 14 en 15.
Dit kan met 3 kleine stukjes blank draad.

Verbindt van jumper 1 (tussen U24 en U25) de onderste 2 gaten.
Voor elke volgende kaart in de computer het onderste gat met een
hoger gelegen gat verbinden. In 1 computer maximaal 4 kaarten.

Controleer de print op kortsluiting tussen de +5V en de massa.
(Fout gat ter hoogte van pen 16 van U9 aan de soldeerzijde).
(Boor dit gat eventueel op, vanaf de soldeerzijde, met een
boortje van 3 mm. Niet door de print heen boren !!!!!).

Connector:

Monteer de 64 polige AC connector rechtstreeks, indien
aangesloten op de Utrechtse (Siemens) bus.

Connector voor de ASTER bus:

Knip de te solderen pennen van de 64 polige connector af, en sluit
hem volgens de komende tabel aan:

Connector:	Print:	Signaal:
1 abc	2c	massa
2a 2c	6c 8c	A0 A1
3a 3c	10c 12c	A2 A3
4a 4c	14c 16c	A4 A5
5a 5c	18c 20c	A6 A7
6a 6c	22c 24c	A8 A9
7a 7c	26c 28c	A10 A11
8a 8c	5c 7c	A12 A13
9a 9c	9c 11c	A14 A15
10a 10c	14a 16a	D0 D1
11a 11c	18a 20a	D2 D3
12a 12c	22a 24a	D4 D5
13a 13c	26a 28a	D6 D7
15a	R1 RAM zijde	RAM-A7
15c	R4 RAM zijde	RAM-A8
24a	8a	Memory read
27c	27a	CAS
28a	25a	RAS/Memory request
28c	29a	MUX
29c	10a	Memory write
32 abc	32a	+ 5 V

Plaats de ic's.

(In de ASTER worden U17, U19, U22 en U25 niet gebruikt).

Bouwhandleiding bij de Ramdisk print.

Componenten voor iedere RAM kaart:

Printplaat 'Ramdisk, M.v.G., W.K., L.R.'

64 polige male A-C connector haaks.

2 schroefjes + moertjes van 2 mm.

IC voeten: 1 x 14 pens, 19 x 16 pens, 2 x 20 pens.

Condensatoren: 22 x 100 nF MKM, 4 x 1 uF tantaal, 1 x 10 uF.

Weerstanden: 13 x 33 ohm, 3 x 680 ohm, 1 x 10 k ohm.

IC's: 74HCT00

74HCT139

74HCT244

74HCT245

2 x 74HCT257

RAM's: 8 of 16 4164 of 41256 (64k of 256k x 1 bit dynamisch RAM).

Extra indien opgenomen in de Utrechtse (Siemens) bus:

IC voeten: 2 x 16 pens.

Weerstanden: 2 x 33 ohm.

IC's: 74HCT174

74HCT257

Extra indien eerste print in Utrechtse (Siemens) bus:

IC voeten: 1 x 14 pens, 1 x 16 pens.

IC's: 74HCT02

74HCT133

Extra indien LED activiteits indicatie:

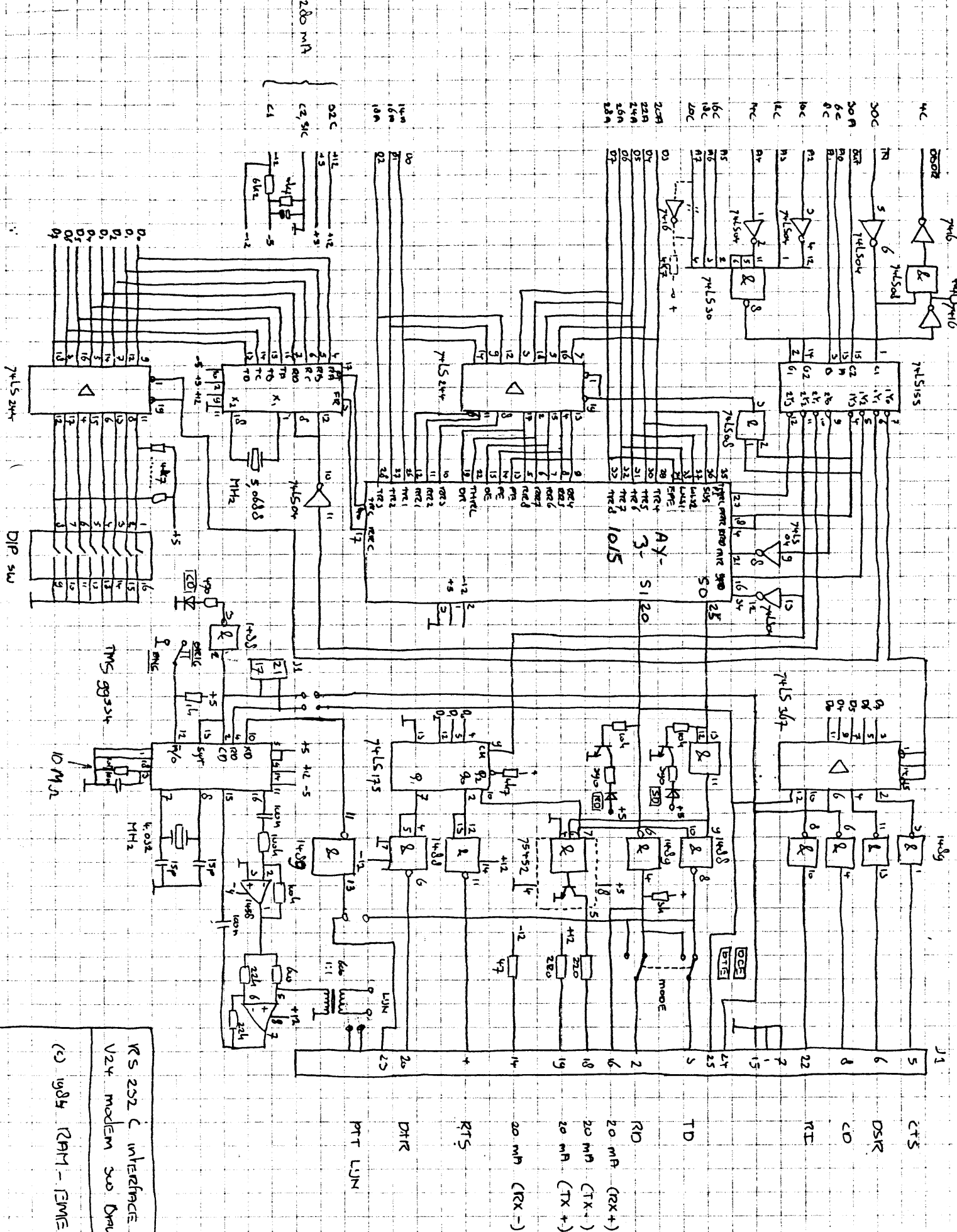
Condensatoren: 1 x 1 uF.

Weerstanden: 2 x 150 ohm.

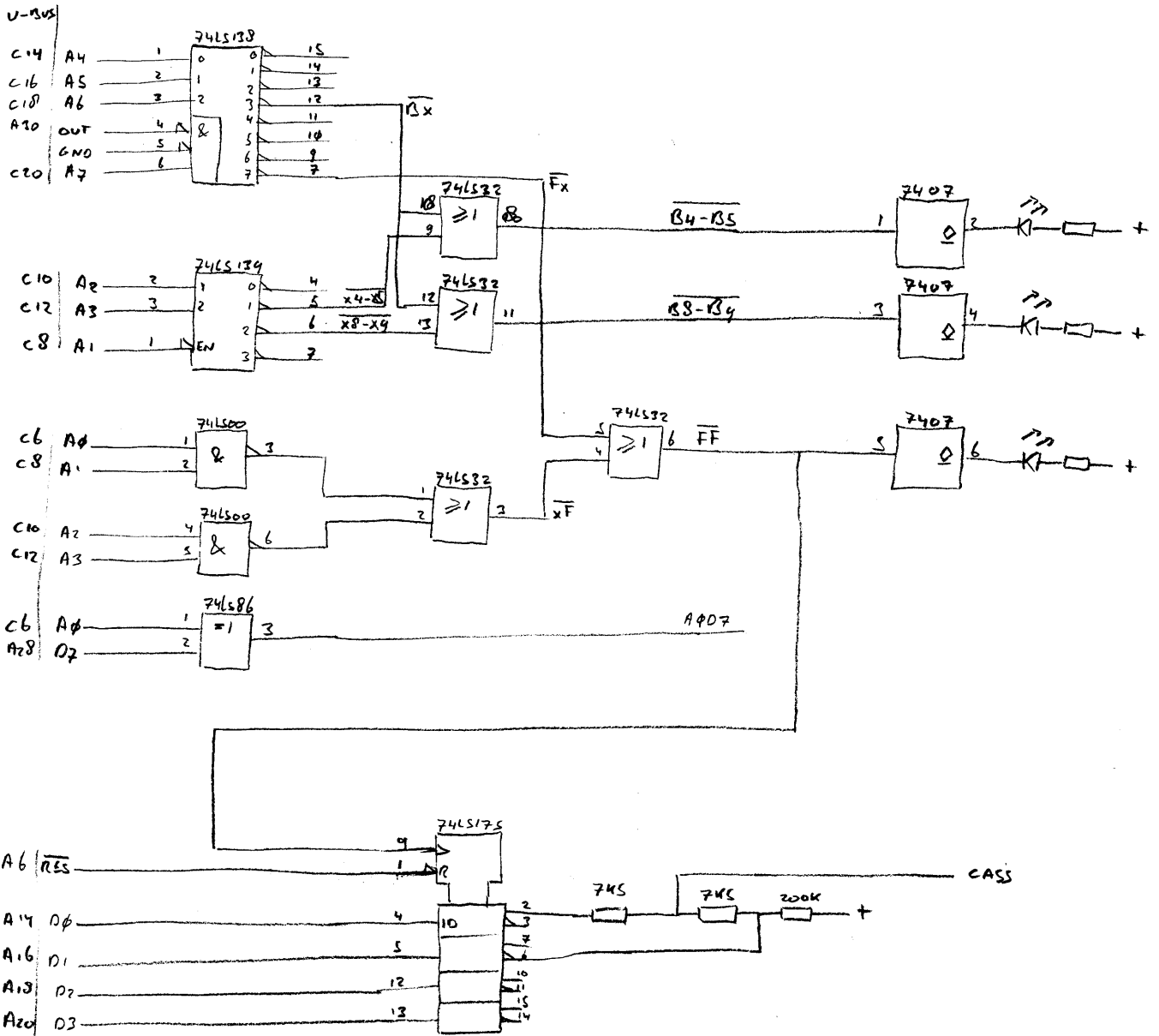
Diode: 1n914 of equivalent (I piek = 30 mA).

Transistor: BC557 of equivalent (Ic max = 20 mA, Vec = 5 V).

LED: naar keuze.



RS 232 C INTERFACE
 V24 MODEM 300 Baud
 (c) 1984 RPTM - EMME



8x	-	1000XXXX
9x		1001
Ax		1010
Bx		1011
Cx		1100
Dx		1101
Ex		1110
Fx		1111

