

OPERATING INSTRUCTIONS

TF-16 is a 5.25 inch floppy disk drive for the PX-16. Double-sided, double density disk is available for the TF-16. The TF-16 can be connected to the FDD interface which is located in the CRT/FDD cartridge or the LCD80/2. This documentation describes how to connect the TF-16 to the PX-16.

In addition to this documentation, the TF-16 package should contain the following items:

- TF-16 cable..... 1
- AC cable..... 1
- Cable set #7AB..... 1
- Drive name seals sheet..... 1 (Attach these seals near the drive to indicate the drive name.)

Fig. 1

- A: Power switch Power switch is located at the rear panel. It switches the power ON and OFF of the TF-16.
- B: Power indicator Red LED illuminates when power is applied.
- C: Push button To lock disks.

BEDIENUNGSANLEITUNG

Das TF-16 ist ein optionales Diskettenlaufwerk für 6,25-Zoll-Disketten zum Einsatz mit dem PX-16. TF-16 kann problemlos an die FDD-Schnittstelle der Einheit (RT/FDD oder LCD80) angeschlossen werden. Im folgenden erfahren Sie, wie TF-16 mit dem PX-16 Basisgerät verbunden werden kann.

Zum Lieferumfang des TF-16 Laufwerks gehören neben der Bedienungsanleitung noch ein Wechselstromkabel, ein Kabelsatz sowie Namensschildchen für die Laufwerke (zur Identifizierung neben dem Laufwerk anbringen).

Abb. 1

- A: Netzschalter Auf der Rückseite des Gerätes zum ON/OFF-Schalten
- B: Betriebsanzeige Rote LCD zur Anzeige des Betriebszustandes
- C: Verriegelungstaste Zum Verriegeln der Laufwerke

Anschluß des TF-16

- Zuerst sicherstellen, daß die Einheiten CRT/FDD oder LCD80/2 mit dem PX-16 Basisgerät verbunden sind.
- Stellen Sie die DIP-Schalter neben Steckfach 1 entsprechend der FDD-Anzahl und dem Boot-Modus ein. Zu den Boot-Modi, siehe Bedienungsanleitung zum PX-16

FDD-Anzahl	7
1 Laufwerk	ON
2 Laufwerke	OFF

Anmerkung

DIP-Schalter 7 hat keine Funktion, wenn der Modus HC-Boot ohne angeschlossene TF-16 Einheit gewählt wurde. Im Normalfall steht dieser DIP-Schalter in Stellung OFF.

Boot-Modus	9	10
HC-Boot ohne TF-16	OF	OFF
HC-Boot mit TF-16, RAM-Priorität	ON	OFF
HC-Boot mit TF-16, FDD-Priorität	OFF	ON
PC-Boot	ON	ON

- bedeutet, daß in diesem Fall die Stellung des DIP-Schalters bedeutungslos ist.
- 3. Schließen Sie das Wechselstromkabel an die TF-16 an.
- 4. Schließen Sie den Kabelsatz mit Hilfe der Schrauben am PX-16.
- 5. Sichern Sie den Kabelsatz mit Hilfe der Schrauben am PX-16.

Laufwerknamen

Je nach Stellung der DIP-Schalter sind die Bezeichnungen der Laufwerke des PX-16 unterschiedlich. Relevant sind die DIP-Schalter 7, 9 und 10.

NOTICE D'UTILISATION

Le TF-16 est un lecteur de disquettes externe 5.25 pouces. Il utilise des disquettes double face, double densité. Le TF-16 peut être connecté à l'interface lecteur situé sur le module lecteur Ecran, ou au module LCD 80/2.

En dehors de cette documentation vous trouverez dans ce carton, les éléments suivants :

- TF-16..... 1
- Câble d'alimentation... 1
- Câble de connexion #7AB..... 1
- Lettras d'identification... 1 (Positionnez celles-ci sur chaque lecteur pour les identifier).

schéma 1

- A: Bouton d'alimentation le bouton d'alimentation est situé sur la face arrière. Il permet d'allumer et d'éteindre le PX-16.
- B: Témoin d'alimentation le témoin lumineux rouge s'allume lorsque le TF-16 est sous tension.
- C: Bouton poussoir sert à fermer le lecteur de disquettes.

PX-16 OPTION TF-16 LECTEUR DE DISQUETTES EXTERNE TF-16 TF-16 OPCIONAL PARA EL PX-16 DISK DRIVE TF-16

Y21099101501

Connecting the TF-16

- Confirm that the CRT/FDD cartridge or the LCD80/2 is connected to the PX-16 base unit.
- Set the DIP switches beside the cartridge 1 interface according to the number of the FDD and the boot mode. Please refer to the "PX-16 BASE UNIT OPERATING INSTRUCTIONS" for a description of each boot mode.

Number of FDD	7
1 Drive	ON
2 Drives	OFF

- This DIP switch has no meaning if HC BOOT WITHOUT TF-16 is selected.
- Usually, set this DIP switch to OFF.

BOOT TYPE	9	10
HC BOOT WITHOUT FDD	OFF	OFF
HC BOOT WITH FDD, RAM PRECEDENCE	ON	OFF
HC BOOT WITH FDD, FDD PRECEDENCE	OFF	ON
PC BOOT	ON	ON

- Connect the AC cable to the TF-16.
- Connect the TF-16 to the PX-16 with cable set #7AB contained in the TF-16 package.
- Fasten the cable set #7AB to the PX-16 with screws.

CONNEXION DU TF-16

- Vérifiez que le module lecteur/écran ou le module LCD 80/2 est connecté au module de base du PX-16.
- Positionnez les commutateurs DIP situés à côté de l'interface module 1 en fonction du nombre de disques et du module de démarrage. Reportez-vous à la notice d'utilisation du module de base du PX-16 pour obtenir la description de chaque mode de démarrage.

nombre de disques	7
1 lecteur	ON
2 lecteurs	OFF

- Ce commutateur DIP n'a pas de signification si le paramétrage de démarrage est positionné sur (DEMARRAGE HC SANS TF-16).
- En général, ce commutateur est positionné sur OFF.

TYPE DE DEMARRAGE	7	9	10
DEMARRAGE HC SANS TF-16	X	OFF	OFF
DEMARRAGE HC AVEC TF-16, PRIORITE ROM	OFF	ON	OFF
DEMARRAGE HC AVEC TF-16, PRIORITE FDD	OFF	OFF	ON
DEMARRAGE PC	OFF	ON	ON

X signifie que le positionnement de ce commutateur n'a pas d'effet dans cette configuration.

- Connectez le câble d'alimentation du TF-16.
- Connectez le TF-16 au PX-16 avec le câble 7AB livré dans le carton du TF-16.
- Fixez le câble 7AB au PX-16 avec les vis réservées à cet effet.

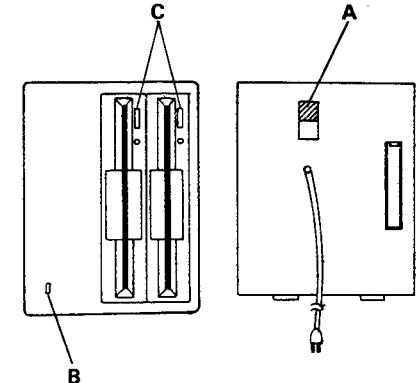


Fig. 1

Drive name

The drive names of the TF-16 are different according to the setting of the DIP switches. The DIP switches relating the TF-16 are 7, 9 and 10. The drive names becomes as follows according to the setting of the DIP switches.

DIP switches			Setting	Left drive name	Right drive name
7	9	10			
OFF	OFF	OFF	HC boot without FDD	X	X
OFF	OFF	ON	HC boot FDD precedence, 2 Drives	A	B
OFF	ON	OFF	HC boot ROM precedence, 2 Drives	G	H
OFF	ON	ON	PC boot, 2 Drives	A	B
ON	OFF	OFF	HC boot without FDD	X	X
ON	OFF	ON	HC boot FDD precedence, 1 Drive	G,H	X
ON	ON	OFF	HC boot ROM precedence, 1 Drive	G,H	X
ON	ON	ON	PC boot, 1 Drive	A,B	X

X means that the drive can not be accessed.

DIP-Schalter			Funktion	Linkes Laufwerk	Rechtes Laufwerk
7	9	10			
OFF	OFF	OFF	HC-Boot ohne TF-16	X	X
OFF	OFF	ON	HC-Boot FDD-Priorität 2 Laufwerke	A	B
OFF	ON	OFF	HC-Boot ROM-Priorität, 2 Laufwerke	G	H
OFF	ON	ON	PC-Boot, 2 Laufwerke	A	B
ON	OFF	OFF	HC-Boot ohne TF-16	X	X
ON	OFF	ON	HC-Boot FDD-Priorität 1 Laufwerk	G,H	X
ON	ON	OFF	HC-Boot ROM-Priorität 1 Laufwerk	G,H	X
ON	ON	ON	PC-Boot, 1 Laufwerk	A,B	X

* bedeutet, daß auf dieses Laufwerk nicht zugegriffen werden kann.

NOM DES UNITES DE DISQUE

Les noms des unités de disque du TF-16 sont différents en fonction du paramétrage des commutateurs DIP.

Les noms des unités de disque sont les suivants :

Commutateurs DIP l'unité l'unité			Paramétrage	Nom de l'unité de gauche	Nom de l'unité de droite
7	9	10			
OFF	OFF	OFF	Demarrage HC avec TF-16	X	X
OFF	OFF	ON	Demarrage HC, priorité FDD 2 lecteurs	A	B
OFF	ON	OFF	Demarrage HC, priorité ROM 2 lecteurs	G	H
OFF	ON	ON	Demarrage PC, 2 lecteurs	A	B
ON	OFF	OFF	Demarrage HC SANS TF-16	X	X
ON	OFF	ON	Demarrage HC, priorité FDD 1 lecteur	G,H	X
ON	ON	OFF	Demarrage HC, priorité ROM 1 lecteur	G,H	X
ON	ON	ON	Demarrage PC, 1 lecteur	A,B	X

X Signifie qu'il ne peut pas y avoir d'accès disque.

Disconnecting the TF-16

1. Turn off the PX-16.
2. Pull out the cable set # 7AB from the PX-16 by pressing the release catches at the connector head.

Fig. 2

Specifications

Disk format	Double-sided, double density
No. of tracks	80 tracks (40 tracks × 2 sides)
Data transfer rate	250K bits / sec

DECONNEXION DU TF-16

1. Eteignez le PX-16.
2. Retirez le câble 7AB en appuyant sur les attaches de sécurité du connecteur.

schéma 2

SPECIFICATIONS

Format	Double face, double densité
Nombre de pistes	80 pistes, (40 pistes × 2 faces)
Vitesse de transfert	250 K bits / seconde

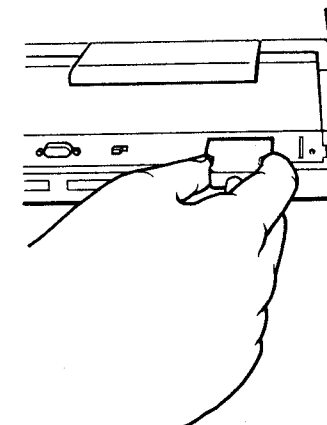


Fig.2

ISTRUZIONI PER L'USO

L'unità TF-16 è un drive per floppy disk da 5 1/4 a doppia faccia, doppia densità, collegabile all'interfaccia FDD che si trova nell'unità CRT/FDD o nell'unità LCD80/2. Qui di seguito è descritto il modo di collegamento dell'unità TF-16 al PX-16.

Oltre a questa guida di installazione, la confezione in cui è fornita l'unità TF-16 deve contenere:

- L'unità TF-16.
- Un oavo di alimentazione.
- Un oavo speciale #7AB.
- Un foglio di contrassegni adesivi (da applicare al drive con l'indicazione dell'unità logica).

Figura 1

- A: Interruttore dell'alimentazione: si trova sul retro dell'unità.
- B: Spia dell'alimentazione: il LED a luce rossa si illumina quando l'unità è accesa.
- C: Pulsante di bloccaggio: blocca i dischi nel drive.

Collegamento dell'unità TF-16

1. Accertatevi che l'unità CRT/FDD (o l'unità LCD80/2) sia collegata all'unità centrale del PX-16.
2. Impostate i DIP switch posti accanto all'interfaccia cartridge secondo il numero dei drive e il modo boot (i modi possibili sono descritti nelle istruzioni per l'uso dell'unità centrale PX-16).

Numero del drive	D.S. 7
1 drive	ON
2 drive	OFF

- Questo DIP switch non ha efficacia se si sceglie HC boot senza TF-16.
- Di solito lo si pone a OFF.

Tipo di caricamento	7	9	10
HC boot senza TF-16	X	OFF	OFF
HC boot con TF-16, precedenza a RAM	OFF	ON	OFF
HC boot con TF-16, precedenza a FDD	OFF	OFF	ON
PC boot	OFF	ON	ON

X indica che l'impostazione del DIP non ha effetto in quella situazione.

3. Collegare il cavo di alimentazione all'unità TF-16.
4. Collegare l'unità TF-16 al PX-16 con il cavo speciale #7AB.
5. Fissare il cavo #7AB al PX-16 con le apposite viti.

INSTRUCCIONES DE FUNCIONAMIENTO

TF-16 es una unidad para discos flexibles de 5.25 pulgadas para el PX-16. En el TF-16 pueden utilizarse discos de doble cara y doble densidad. El TF-16 puede conectarse al interface FDD que se encuentra en la unidad CRT/FDD o en la unidad LCD80/2. En esta documentación se describe como conectar el TF-16 al PX-16.

Junto con el módulo TF-16 encontrará esta documentación y además los siguientes elementos:

- TF-16 1
- Cable CA 1
- Cable #7AB 1
- Hoja adhesiva para el nombre de la unidad de disco 1 (colocar estos adhesivos cerca de la unidad de disco para indicar el nombre de la unidad.)

Figura 1

- A: Conmutador de alimentación El conmutador de alimentación se halla situado en el panel posterior. Activa y desactiva el TF-16.
- B: Indicador de alimentación Un LED de color rojo que se activa cuando la unidad está activada.
- C: Pulsador Para bloquear los discos.

Conexión Del TF-16

1. Verificar que la unidad CRT/FDD o la unidad LCD80/2 estén conectadas al módulo de la base del PX-16.
2. Configurar los conmutadores que se hallan bajo el módulo 1 del interface de acuerdo con el número de la FDD y del modo boot. Para una descripción de cada modo boot, véanse las "INSTRUCCIONES DE FUNCIONAMIENTO DE LA UNIDAD BASE DEL PX-16".

Número de FDD	7
1 Unidad de discos	ON
2 Unidades de discos	OFF

- Este conmutador DIP no realiza función alguna si se selecciona el modo HC sin el TF-16.
- Normalmente, este conmutador se colocará en la posición OFF.

Tipo de Boot	7	8	9
Boot HC sin el TF-16	X	OFF	OFF
Boot HC sin el TF-16, prioridad RAM	OFF	ON	OFF
Boot HC sin el TF-16, prioridad FDD	OFF	OFF	ON
Boot PC	OFF	ON	ON

La X significa que la configuración para ese conmutador DIP no tiene ningún efecto en esa situación.

3. Conectar el cable CA al TF-16.
4. Conectar el TF-16 al PX-16 con el cable #7AB que se suministra en el módulo TF-16.
5. Asegurar el cable #7AB al PX-16 mediante los tornillos.

NOME DEL DRIVE

I nomi dei drive dipendono dall'impostazione dei DIP switch 7, 9 e 10. Ecco le scelte possibili:

DIP Switch			Impostazione	Nomi dei si- nistro	drive destro
7	9	10			
OFF	OFF	OFF	HC boot senza TF-16	X	X
OFF	OFF	ON	HC boot, precedenza a FDD, 2 drive	A	B
OFF	ON	OFF	HC boot, precedenza a ROM, 2 drive	G	H
OFF	ON	ON	PC boot, 2 drive	A	B
ON	OFF	OFF	HC boot, senza TF-16	X	X
ON	OFF	ON	HC boot, precedenza a FDD, 1 drive	G,H	X
ON	ON	OFF	HC boot, precedenza a ROM, 1 drive	G,H	X
ON	ON	ON	PC boot, 1 drive	A,B	X

Il segno X indica che il drive non è accessibile.

NOMBRE DE LA UNIDAD

Los nombres de las unidades del PX-16 son distintos variando en función de la configuración de los conmutadores DIP. Los conmutadores DIP relacionados con el TF-16 son el 7, el 9 y el 10. Los nombres de las unidades de discos serán los indicados en la tabla siguiente en relación con la configuración de los conmutadores DIP:

Conmut. DIP			Configuración	Nombre Izqui.	Unidad Dere.
7	8	9			
OFF	OFF	OFF	Boot HC sin el TF-16	X	X
OFF	OFF	ON	Boot HC prioridad FDD, 2 unidades	A	B
OFF	OFF	ON	Boot HC prioridad ROM, 2 unidades	G	H
OFF	ON	ON	Boot PC, 2 unidades	A	B
ON	OFF	OFF	Boot HC sin el TF-16	X	X
ON	OFF	ON	Boot HC prioridad FDD, 1 unidad	G,H	X
ON	ON	OFF	Boot HC prioridad ROM, 1 unidad	G,H	X
ON	ON	ON	Boot PC, 1 unidad	A,B	X

La X significa que no puede accederse a la unidad.

Rimozione dell'unità TF-16

1. Spegnete il PX-16.
2. Estraeate il cavo speciale # 7AB dal PX-16 premendo i fermi sul connettore.

Figura 2

DESCONEXION DEL TF-16

1. Desactivar el PX-16.
2. Desconectar el cable # 7AB del PX-16 presionando los cierres de liberación del cabezal del conector.

Figura 2

Caratteristiche Tecniche

Tipo di disco:	doppia faccia, doppia densità
Numero di tracce:	80 (40 tracce x 2 facce)
Velocità di trasferimento dati:	250 kbit/s

Especificaciones

Formato de disco	Doble cara, doble densidad
Nº de pistas	80 Pistas (40 Pistas x 2 caras)
Velocidad Transferencia Datos	250K bits /s